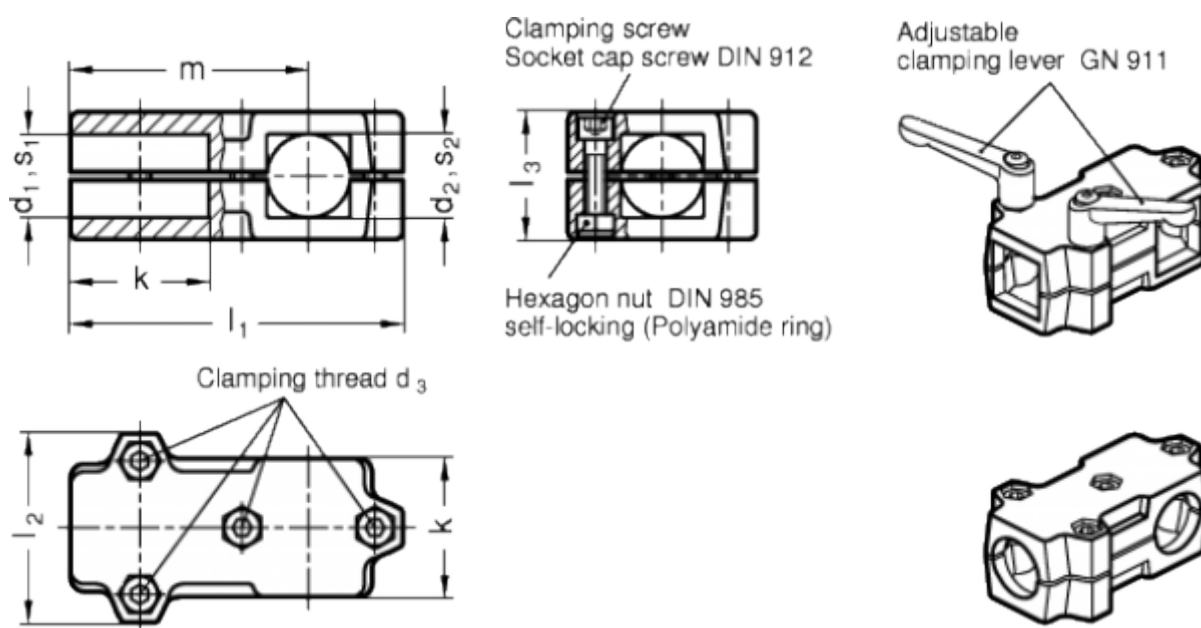


Varenummer: 20193V30V30502SW  
 Beskrivelse: E+G T-rørs holder  
 GN 193-V30-V30-50-2-SW

## Mål



d1 = -	s1	= 30
d2 = -	s2	= 30
d3 = M8	Supplerende vare =	GN 911-M8-40
k = 50	Vægt i (g)	= 410
l1 = 120		
l2 = 68		
l3 = 46		
m = -		